

carestyle.ch



Live Longer | Be Safer | Be Easier

carestyle.ch

Auch im fortgeschrittenen Alter bleibt das Badezimmer ein Ort der Entspannung. Carestyle-Produkte werden unter sorgfältiger Berücksichtigung der mobilitätsbezogenen Anforderungen der Nutzer entwickelt.

Das benutzerfreundliche Design fördert eine flexible, gesunde und sichere Badezimmerumgebung und gewährleistet eine einfache Handhabung für Nutzer, Betreuungspersonen und Installateure.

Momente von Anmut und Schönheit können genossen werden. Für die Liebe, für das Zuhause, für den Komfort der späteren Lebensjahre.

Carestyle ist ein Hersteller, der sich auf hochwertige, barrierefreie Badezimmerprodukte für die Altenpflege spezialisiert hat. Das Unternehmen widmet sich der Bereitstellung eleganter, komfortabler, sicherer und qualitativ hochwertiger Badezimmererlebnisse auf höchstem Niveau für ältere Menschen. Der Kern der Marke liegt in der Verbindung von exzellenter Handwerkskunst, hochwertigen Materialien und zeitgemäßem Design. In Übereinstimmung mit einem ausgeprägten Anspruch an handwerkliche Exzellenz werden Silver-Age-Badezimmerprodukte geschaffen, die Ästhetik, Funktionalität, Komfort und Umweltverträglichkeit vereinen und damit dem Streben nach hoher Lebensqualität und individuellem Geschmack gerecht werden.

Carestyle vermittelt zentrale Werte wie Fürsorge und Mitgefühl, innovative Funktionalität, Sicherheit und Zuverlässigkeit, Exzellenz in der Qualität sowie Wärme und Achtsamkeit. Diese Werte stehen für eine ausgewogene Kombination aus Premiumqualität, anspruchsvollem Design sowie Komfort und Sicherheit. Als führende Marke im Bereich der Badezimmerlösungen für die Altenpflege haben sich die Silver-Age-Produkte von Carestyle durch ihre eigenständige Designsprache und ihre herausragende Qualität das Vertrauen und die Anerkennung der Verbraucher gesichert und gelten als bevorzugte Wahl für die Pflege älterer Familienmitglieder.

Fürsorge und Mitgefühl

Die zentrale Philosophie der Marke Carestyle basiert auf Fürsorge und Mitgefühl für die Lebensqualität älterer Menschen. Der Fokus liegt darauf, älteren Personen ein komfortableres, sichereres und bequemer Nutzungserlebnis im Badezimmer zu ermöglichen. Damit wird die Sorge um Gesundheit und Wohlbefinden der älteren Generation zum Ausdruck gebracht. Diese Haltung zeigt sich in der Gestaltung hochwertiger Badezimmer Räume, die sichere, komfortable und benutzerfreundliche Umgebungen bieten.

Innovative Funktionalität

Carestyle-Produkte zeichnen sich durch innovative Funktionalität aus. Durch den Einsatz moderner Technologien und durchdachter Gestaltung werden intelligente, komfortable und benutzerfreundliche Lösungen bereitgestellt, die auf die spezifischen Bedürfnisse älterer Menschen ausgerichtet sind und ein hohes Mass an Komfort und Bequemlichkeit gewährleisten.

Exquisites Design

Neben der Funktionalität legt Carestyle grossen Wert auf Designästhetik. Jedes Produkt integriert anspruchsvolle gestalterische Elemente, die moderne Trends mit klassischen Komponenten verbinden. Durch die kontinuierliche Ausrichtung auf Innovation entstehen Badezimmerprodukte für die Altenpflege, die sowohl zeitlos als auch modern wirken und einen zusätzlichen visuellen Mehrwert bieten.

Sicherheit und Zuverlässigkeit

Die Gewährleistung von Sicherheit und Zuverlässigkeit in Badezimmerumgebungen stellt einen zentralen Anspruch der Marke Carestyle dar. Produktdesign und Materialauswahl legen besonderen Wert auf sicherheitsrelevante Eigenschaften wie rutschhemmende Oberflächen, wobei zugleich Komfort und eine menschenzentrierte Gestaltung berücksichtigt werden. Potenzielle Gefahren und Risiken für ältere Nutzer werden systematisch minimiert.

Exzellenz in der Qualität

Carestyle verpflichtet sich konsequent zu höchster Qualität. Von der Auswahl der Rohstoffe bis hin zur strengen Kontrolle des gesamten Produktionsprozesses werden hohe Qualitäts- und Zuverlässigkeitsstandards eingehalten. Die Marke bietet langlebige und robuste Produkte, die den Anspruch älterer Menschen an eine hohe Lebensqualität unterstützen.

Wärme und Achtsamkeit

Die Marke legt besonderen Wert auf eine warme und achtsame Betreuung älterer Nutzer. Die Produktgestaltung berücksichtigt detailliert die speziellen Bedürfnisse und Nutzungsgewohnheiten älterer Menschen. Dadurch entsteht eine Badezimmerumgebung, die als warm, komfortabel, umweltfreundlich und gesundheitsfördernd wahrgenommen wird.

| carestyle.ch

Diese spezielle Duschkabine mit weit öffnender Pivot-Tür ermöglicht einen einfachen Zugang für Rollstühle.

Die zweiteilige Türkonstruktion mit oberen und unteren Elementen verhindert das Herausspritzen von Wasser und schützt Betreuungspersonen, die sich ausserhalb der Dusche aufhalten.



| carestyle.ch

Das vertikale Wandschienensystem ermöglicht eine stufenlose Anpassung der Höhe von Stützarm und Duschsitz auf die gewünschte Position. Die Höhenverstellung erfolgt werkzeuglos und kann durch einfaches Hochschieben des Produkts auf die gewünschte Höhe vorgenommen werden. Zur Absenkung wird der seitlich angebrachte Verriegelungsstift in die entsprechende Position gezogen.

Der Sitz ist mit hydraulischen Dämpfungselementen ausgestattet, wodurch ein sanftes und kontrolliertes Öffnen gewährleistet wird. Die Sitzfläche besteht aus UF-Material und verfügt ueber eine rutschhemmende, ergonomisch geformte Oberfläche.





carestyle.ch

Die korrosions- und schimmelresistente Holzauflage für den Handlauf verbessert die Rutschfestigkeit und verleiht dem Produkt eine eigenständige, hochwertige Anmutung. Natürliche Farbtöne und eine ausgeprägte Holzmaserung bringen Wärme und Behaglichkeit in das Badezimmer und schaffen eine harmonische Verbindung zur Natur. Dadurch entsteht eine sichere, komfortable und entspannende Umgebung, die ein Gefühl von Ruhe und Vertrauen vermittelt.

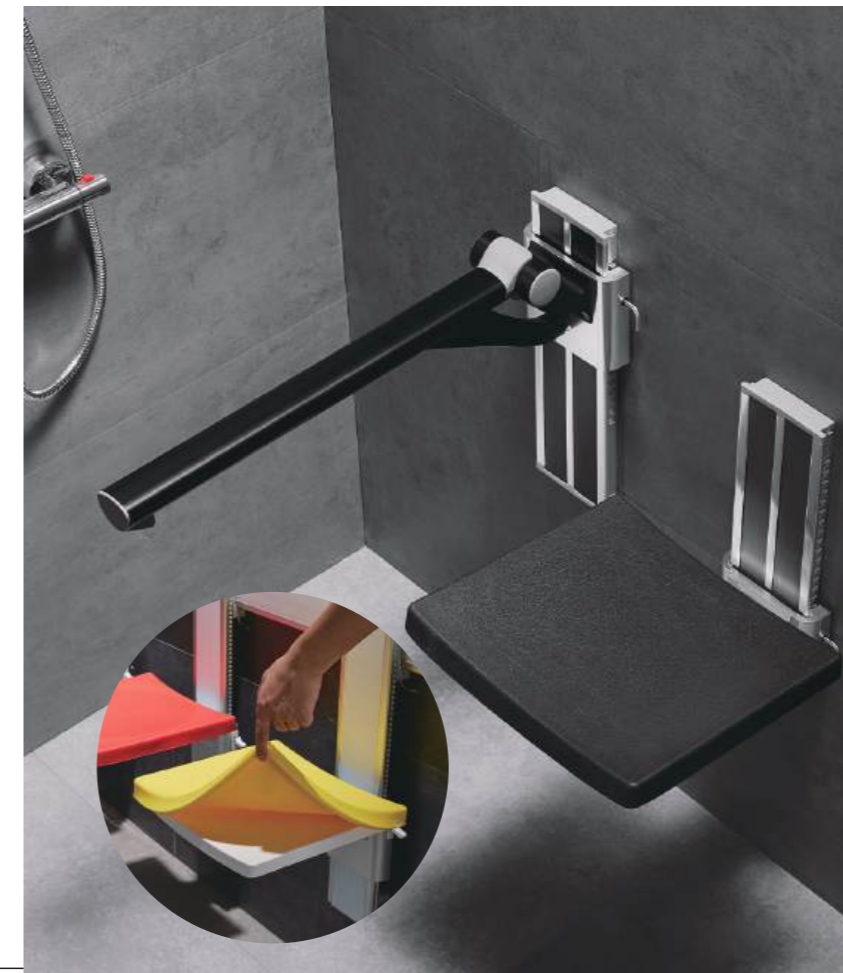


carestyle.ch

Das Duschen wird als angenehm und entspannend wahrgenommen, insbesondere wenn im Badezimmer ein Gefühl von Sicherheit und Komfort gegeben ist. Ergonomisch geformte Stützarme und Duschsitze vermitteln sitzenden Nutzerinnen und Nutzern beim Umsetzen in und aus Rollstühlen ein hohes Mass an Sicherheit. Zusätzlich ermöglichen stabile Stützarme ein komfortables Ablegen der Arme und bieten gleichzeitig eine optimale Unterstützung beim Hinsetzen und Aufstehen. Stützarme und Sitze können bei Nichtgebrauch platzsparend an die Wand hochgeklappt werden.



Die stabile Formgebung wirkt wie ein schützender Halt und unterstützt die Sicherheit der Nutzerinnen und Nutzer. Das Ende des Stützarms bietet eine zuverlässige Unterstützung beim Hinsetzen und Aufstehen. Zusätzlich ist der Stützarm so gestaltet, dass das Ende haptisch eindeutig wahrgenommen werden kann und dadurch auch ohne Sichtkontakt erkennbar ist.



carestyle.ch

Die farbigen Sitzpolster dienen der gestalterischen Aufwertung des Raums. Sie bestehen aus EVA-Material, das als weich, elastisch, angenehm und zugleich langlebig sowie widerstandsfähig einzustufen ist. Die Polster sind formgerecht auf die Sitzfläche abgestimmt und lassen sich einfach aufsetzen sowie bei Bedarf wieder abnehmen.





carestyle.ch

Es werden hochwertige Aluminiumwerkstoffe eingesetzt, die in den Oberflächenvarianten Glanzchrom, Glanzgold und mattschwarzer Pulverbeschichtung verfügbar sind. Die Oberflächen sind kratzresistent ausgeführt. Die ovale Form der Stützgriffe ist ergonomisch gestaltet und unterstützt Komfort sowie eine sichere Handhabung. Durch die klappbare Konstruktion wird bei Nichtgebrauch eine platzsparende Nutzung ermöglicht.



carestyle.ch

Die Holzelemente fügen sich harmonisch in den persönlichen Stil ein und erzeugen eine eigenständige, hochwertige Anmutung. Unabhängig davon, ob das Badezimmer modern, klassisch oder rustikal gestaltet ist, verleiht ein Handlaufhocker mit Holzakzenten dem Raum eine besondere Ausstrahlung und verbindet Rutschfestigkeit, Sicherheit, Komfort und gestalterische Raffinesse.

Hinsichtlich der Konstruktion kann das Produkt entweder eigenständig installiert oder als Ergänzung zu bestehenden oder neu installierten Rundhandläufen eingesetzt werden. Geeignet sind Handläufe mit einem Durchmesser von 30-35 mm. Die Befestigung erfolgt sicher und ohne Bohren. Voraussetzung für die Verwendung ist, dass der Handlauf eine Belastung von bis zu 150 Kilogramm zuverlässig tragen kann.





carestyle.ch

Der wandmontierte, klappbare Duschhocker aus hochwertigem Holz greift die natürlichen Eigenschaften des Materials auf und verbindet diese mit unterschiedlichen Einrichtungsstilen. Dadurch werden Natürlichkeit und Wärme in den Raum eingebracht und eine harmonische Verbindung zwischen Funktionalität und Gestaltung geschaffen. Die Oberfläche wird einer speziellen Behandlung unterzogen, wodurch Rutschfestigkeit und eine angenehme Haptik gewährleistet werden. Gleichzeitig werden Komfort, Sicherheit, Langlebigkeit sowie eine hohe Beständigkeit gegen Korrosion und Schimmel sichergestellt.

Durch die klappbare Konstruktion kann der Duschhocker bei Nichtgebrauch platzsparend an der Wand verstaut werden. Im Einsatz lässt er sich schnell ausklappen und eignet sich insbesondere für kleinere Räume. Unabhängig davon, ob er im Wohnzimmer, in der Küche, im Badezimmer oder in anderen Bereichen genutzt wird, erfüllt er zuverlässig seine Funktion als praktischer Alltagsbegleiter.



carestyle.ch

Die integrierte Öffnung in der Sitzfläche unterstützt die persönliche Hygiene bei der Nutzung. Eine matte Oberflächenstruktur sorgt für rutschhemmende Eigenschaften. Die Rückenlehne erhöht den Sitzkomfort, während die Armlehnen zusätzliche Stabilität beim Sitzen gewährleisten. Rückenlehne und Armlehnen sind optional und können separat gewählt werden.

Sowohl Sitzfläche als auch Armlehnen lassen sich nach der Nutzung platzsparend an die Wand hochklappen, wodurch zusätzliche Bodenfläche freigegeben wird. Der Sitz ist mit hydraulischen Dämpfungselementen ausgestattet, die ein sanftes und kontrolliertes Öffnen ermöglichen.



carestyle.ch

Das per Fernbedienung automatisch höhenverstellbare Waschbecken umfasst einen Spiegel, eine Beckenhalterung sowie ein Waschbecken. Das Waschbecken ist optional und als elektrisches Motor-Waschbecken erhältlich.

Die elektrische Motoreinheit ist unter dem Waschbecken angeordnet, um zu vermeiden, dass während der Installation wasserführende Leitungen mit elektrischen Komponenten in Kontakt kommen. Dadurch werden potenzielle Risiken reduziert und die Montage sowie die Reinigung erleichtert. Der grosszügige Freiraum unter dem Waschbecken ermöglicht eine vereinfachte Reinigung und Wartung der Leitungen und bietet zusätzlichen Komfort für Rollstuhlnutzerinnen und Rollstuhlnutzer.



carestyle.ch

Der Wechsel von der manuellen zur elektrischen Höhenverstellung schafft ein zusätzliches Mass an Komfort im Alltag. Durch einfaches Betätigen der Tasten an der Fernbedienung kann die Höhe mühelos angepasst werden. Der Spiegel lässt sich je nach individuellen Bedürfnissen und Mobilität der Nutzerinnen und Nutzer nach oben oder unten verstellen. Dadurch wird die Bedienung deutlich erleichtert.

Diese Lösung reduziert nicht nur die körperliche Belastung für ältere Menschen oder Personen mit eingeschränkter Mobilität, sondern fördert zugleich das körperliche Wohlbefinden und erhöht den Nutzungskomfort. Insgesamt trägt diese zusätzliche Bequemlichkeit spürbar zur Steigerung der Lebensqualität bei.



Der Schraubenabstand an der Beckenhalterung kann flexibel angepasst werden, um Waschbecken unterschiedlicher Breite aufzunehmen. Zur Höhenverstellung des Waschbeckens wird die seitlich an der vertikalen Wandschiene angebrachte Verriegelung manuell gelöst. Dadurch wird eine einfache, komfortable und benutzerfreundliche Bedienung ermöglicht.



Dieser elektrisch höhenverstellbare, drehbare Duschstuhl wurde auf Sicherheit und Komfort ausgelegt.

Product specification		
Item No	TA-1	TA-2
Function	vertical lift	Function
Height Adjustment	200MM	50MM
Waterproof Rating	IP66	IP66
Weight Loading	200kgs (Limited to the electric motor rod)	200kgs (Limited to the electric motor rod)
voltage	24V DC	24V DC
Load and speed	5200RPM, thrust:3500N, pu11:2500N, speed:6.2mm/s,	5200RPM, thrust:3500N, pu11:2500N, speed:6.2mm/s,
maximum power	22W	22W

Product specification	
Item No	TBB8
Battery types	Lithium battery
Battery capacity	1.5Ah
Waterproof Rating	IP54
Charging voltage	24-35V DC
Output voltage	24V DC, 1.5A



Die optimierte Baugröße ist für die meisten Duschräume geeignet und ermöglicht eine Installation auf der linken oder rechten Seite. Der Sitz verfügt über eine Höhenverstellung, eine Rotationsfunktion sowie eine klappbare Ausführung, wodurch eine flexible Nutzung durch alle Haushaltsmitglieder gewährleistet wird.

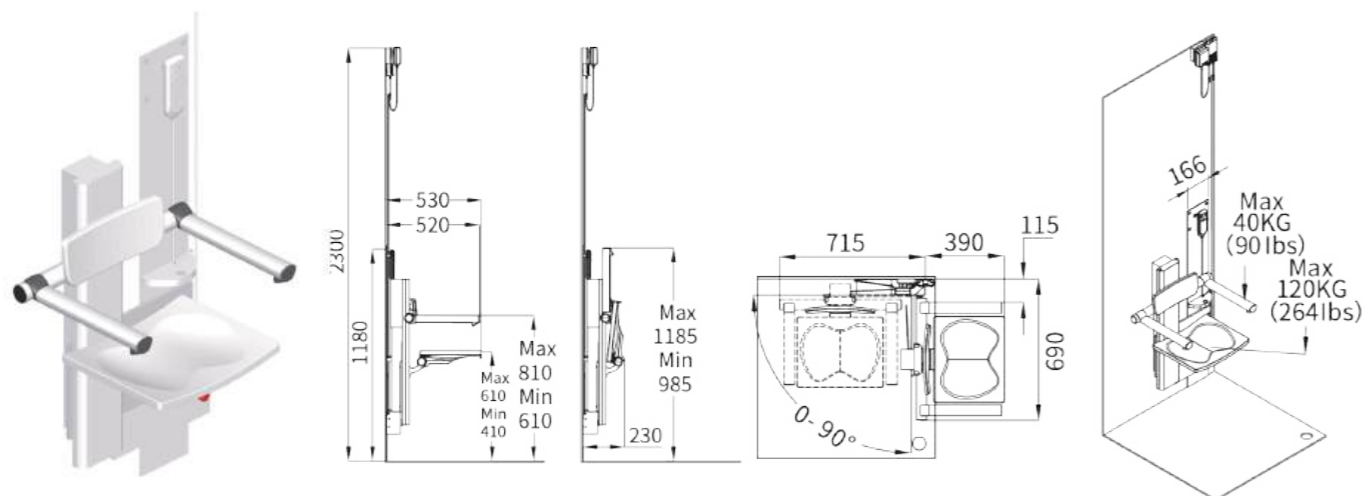
Die Bedienung erfolgt über eine Fernbedienung. Der Sitz kann vertikal verstellt und um 90° nach aussen gedreht werden, um einen erleichterten Ein- und Ausstieg zu ermöglichen. Zusätzlich kann der Sitz um 20 cm angehoben werden, um Personen mit eingeschränkter Mobilität beim Hinsetzen und Aufstehen zu unterstützen. Gleichzeitig wird die körperliche Belastung für Betreuungspersonen reduziert und das Überwinden von Hindernissen, wie beispielsweise der Duschwannenrand, vermieden, wodurch eine sichere Nutzung gefördert wird.

Das Gerät wird mit einer 24-V-Niederspannungsversorgung in Kombination mit einem Transformator betrieben und erfüllt sowohl europäische medizinische Sicherheitsstandards als auch US-amerikanische elektrische Sicherheitsnormen. Die elektrischen Anschlüsse müssen aus Sicherheitsgründen eine Erdungsleitung sowie einen Fehlerstromschutzschalter enthalten.



⬆️ **XJ-425**

Elektrisch heb- und drehbarer Duschstuhl



Das System ermöglicht das Duschen im Sitzen bei konstant gehaltener Wassertemperatur und unterstützt verschiedene Bade- und Duschformen. Die Gestaltung folgt einem menschenzentrierten Ansatz und verbindet eine schlichte, zeitgemässe Formensprache mit hoher Sicherheit und Komfort für alle Haushaltsmitglieder. Dadurch wird eine einfache und zugleich umfassende Lösung für die Modernisierung und den Umbau von Badezimmern bereitgestellt.



Der am Arm integrierte Duschhalter ermöglicht eine komfortable und benutzerfreundliche Handhabung.



Der obere Duschkopf bietet eine einstellbare Strahlrichtung und ermöglicht eine freihändige Nutzung beim Duschen.



Der Thermostatmischer ermöglicht das Einstellen und präzise Regeln einer konstanten Wassertemperatur.



Der Thermostatmischer ermöglicht das Einstellen und präzise Regeln einer konstanten Wassertemperatur.



Die Handbrause ermöglicht eine vielseitige Nutzung für unterschiedliche Duschforderungen.



Der Duschumschalter ermöglicht das Anpassen und Regulieren des Wasserstrahls.



Teleskopische Haltegriffe ermöglichen eine besonders flexible Positionierung an Wänden mit Faserzementplatten sowie mit dahinterliegenden Metall- oder Holzständern. Sie erlauben eine horizontale, vertikale oder diagonale Montage an vorverkleideten Wänden. Voraussetzung ist, dass die Haltegriffe sicher an den Metall- oder Holzständern der Wand befestigt werden.

Die ausziehbaren Haltegriffe können in ihrer Länge so angepasst werden, dass eine zuverlässige Befestigung direkt auf dem jeweiligen Wandständer gewährleistet ist.



carestyle.ch

Der einfache, wandmontierte Handlauf lässt sich nahtlos mit dem klappbaren, wandmontierten Sitz kombinieren. Durch die klappbare Ausführung kann er platzsparend an der Wand verstaut werden und trägt so zu einer effizienten Raumnutzung bei.



carestyle.ch

Der speziell gestaltete Haltegriff vereint eine elegante Bogenform mit einer fest integrierten Flanschbasis. Dadurch werden nicht nur eine hohe Stabilität und sichere Befestigung gewährleistet, sondern zugleich eine hochwertige und ästhetische Erscheinung erzielt.



carestyle.ch

Der Handlauf weist einen Durchmesser von 35 mm auf und ist nach ergonomischen Grundsätzen für eine komfortable Griffhaltung ausgelegt. Er wird beidseitig mit robusten, wandmontierten Edelstahlflanschen befestigt, die eine hohe Stabilität, Langlebigkeit und Zuverlässigkeit gewährleisten und eine sichere Belastungsaufnahme ermöglichen. Der Handlauf kann mit wandmontierten Duschsitzen, Stützarmen sowie weiteren Kombinationselementen verbunden werden, um den Nutzungskomfort zu erhöhen.



carestyle.ch

Das grosszügig und minimalistisch gestaltete barrierefreie Badezimmer wird unter gleichzeitiger Berücksichtigung von Komfort und Funktionalität konzipiert. Die weiträumige Anordnung bietet ausreichend Bewegungsfläche und richtet sich insbesondere an Personen mit eingeschränkter Mobilität. Die klare, reduzierte Formensprache vermittelt eine moderne Ästhetik und gewährleistet zugleich eine hohe Praxistauglichkeit.

Die Badezimmer sind mit Haltegriffen, höhenverstellbaren Duschsitzen und weiteren funktionalen Elementen ausgestattet und ermöglichen dadurch ein sicheres, komfortables und benutzerfreundliches Nutzungserlebnis.





carestyle.ch

Der Durchmesser sowie die tragfähige Konstruktion der Handläufe ermöglichen eine optimale Kompatibilität mit weiteren Produkten. Armlehnen und Duschsitze können direkt an den Handläufen montiert und sicher befestigt werden. Darüber hinaus lassen sich an den Handläufen Ablagen, Seifenhalter und weiteres Zubehör integrieren, wodurch eine effiziente Raumnutzung gewährleistet wird.

Die funktionale Anordnung der Zubehörteile kann entsprechend der Raumstruktur flexibel gestaltet werden. Durch das einheitliche Design von Duschvorhangstangen und Handläufen sowie deren Kompatibilität mit weiteren Badezimmerelementen werden Benutzerfreundlichkeit, Sicherheit und Komfort im Badezimmer erhöht. Dieses multifunktionale System gewährleistet einen umfassenden Schutz, hohen Nutzungskomfort und eine sichere Anwendung.



carestyle.ch

Die Duschvorhangstange und der Haltegriff weisen den gleichen Durchmesser sowie eine einheitliche Konstruktion auf und sind sowohl in fixer als auch in teleskopischer Ausführung erhältlich. Durch eine Vielzahl an Bögen und Eckverbindern können flexible Kombinationen realisiert werden, die sich an unterschiedliche räumliche Anforderungen anpassen lassen.

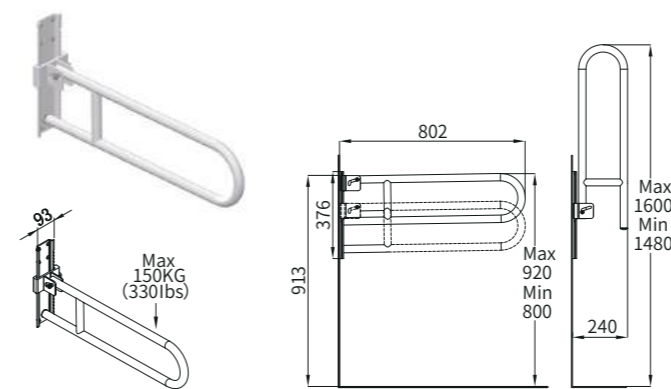
Unabhängig davon, ob die Anwendung im Badezimmer, in Fluren oder in anderen Bereichen erfolgt, ist diese Konfiguration auf eine sichere, komfortable und benutzerfreundliche Nutzung ausgelegt.





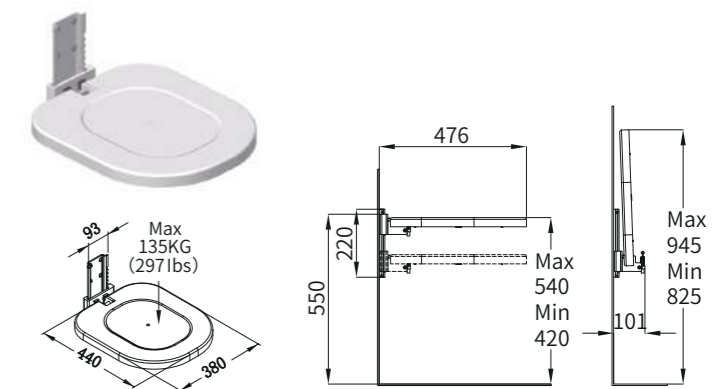
▲ SSH-800

Höhenverstellbarer, klappbarer Haltegriff
Edelstahlmaterial



▲ SSS-380

Höhenverstellbarer, klappbarer Duschsitz
Edelstahlmaterial



Der kronenförmige Kopf, die geriffelte Stange sowie die stufenförmig ausgeführte Wandhalterung spiegeln die Schlichtheit und Eleganz eines palastinspirierten Stils wider. Die goldene Oberflächenveredelung unterstreicht die luxuriöse und zugleich romantische Atmosphäre und verleiht dem Gesamterscheinungsbild eine besonders hochwertige Wirkung.

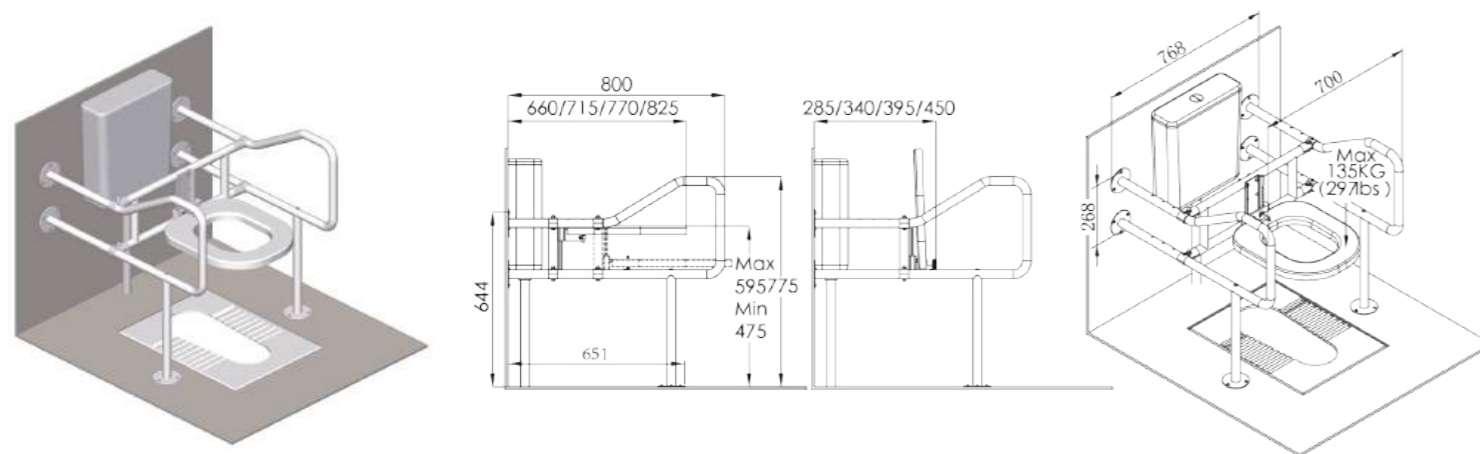
Das höhenverstellbare, klappbare Handlauf- und Duschsitzsystem aus Edelstahl ist für den Einsatz in öffentlichen Sanitäranlagen konzipiert. Sowohl der Handlauf als auch der Duschsitz bestehen aus langlebigem, leicht zu reinigendem Edelstahl und eignen sich dadurch besonders für stark frequentierte öffentliche Bereiche. Die Höhenverstellbarkeit und die klappbare Ausführung ermöglichen eine platzsparende Nutzung und erfüllen die Anforderungen unterschiedlicher Nutzergruppen, indem sie eine stabile Unterstützung bieten und die Selbstständigkeit fördern.

Durch das moderne, minimalistische Design ist das System für den langfristigen Einsatz in feuchten Umgebungen geeignet. Gleichzeitig wird die Barrierefreiheit sowie der Nutzungskomfort in öffentlichen Sanitärbereichen verbessert, wodurch eine sichere und komfortable Nutzung für alle Personen unterstützt wird.





▲ **DH+SSS-380**
Edelstahl-Stützgriffe mit höhenverstellbarer Toilette

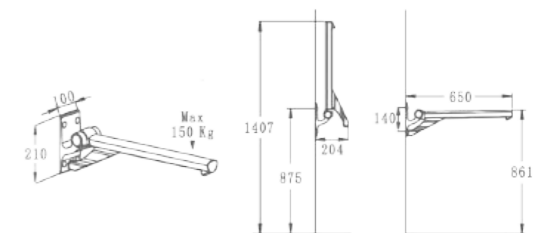


Der Haltegriff aus Edelstahl stellt ein typisches Element altersgerechter und barrierefreier Einrichtungen dar und eignet sich zur Montage auf beiden Seiten von Toiletten und Squat-Toiletten, um eine sichere Unterstützung zu gewährleisten. Er kann mit einem höhenverstellbaren Toilettensitz sowie einer integrierten Sitzfunktion ausgestattet werden. Die Höhe und der Abstand der Toilette lassen sich anpassen, um unterschiedliche Körpergrößen und Sitzhaltungen zu berücksichtigen und eine komfortable Nutzung zu ermöglichen.

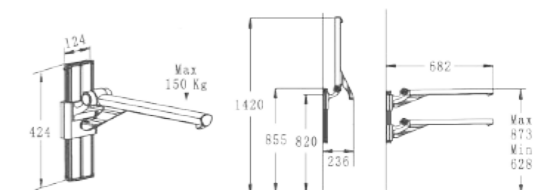
Das Edelstahlmaterial ist stabil, langlebig und leicht zu reinigen und eignet sich daher besonders für den häufigen Einsatz in öffentlichen Bereichen mit hohen Anforderungen an Reinigung und Wartung.



HA-L650
Fester Stützarm
HA-L650 Stützarm, Länge 650 mm



HB-L680
Höhenverstellbarer Stützarm
HB-L680 Stützarm, Länge 682 mm

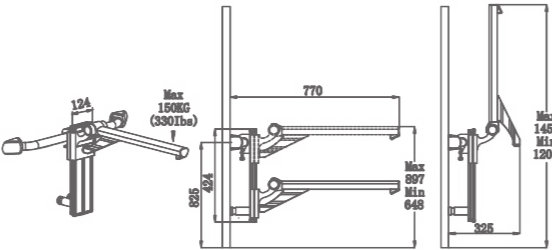




HD-L680

Höhenverstellbarer Stützarm, geeignet für Handläufe mit Ø 30-35 mm (Handlauf nicht im Lieferumfang enthalten)

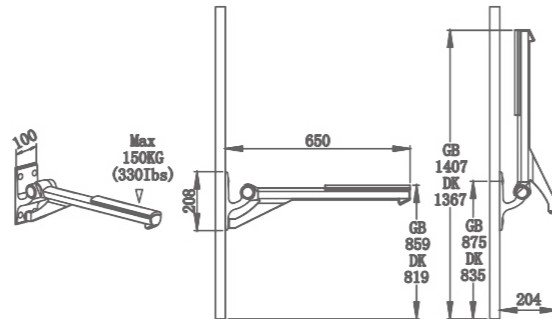
HD-L680 Stützarm, Länge 770 mm



HA-L650M

Fester Stützarm

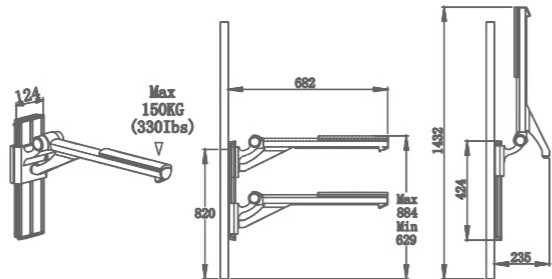
HA-L650M Stützarm, Länge 650 mm



HB-L680M

Höhenverstellbarer Stützarm

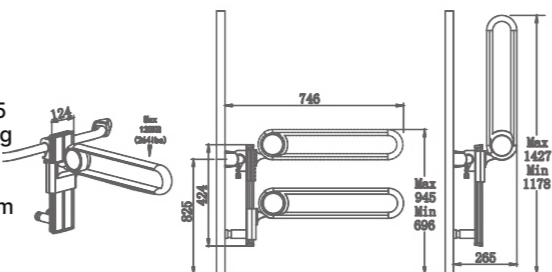
HB-L680M Stützarm, Länge 682 mm



XHD-U658

Höhenverstellbarer U-Stützarm, geeignet für Handläufe mit Ø 30-35 mm (Handlauf nicht im Lieferumfang enthalten)

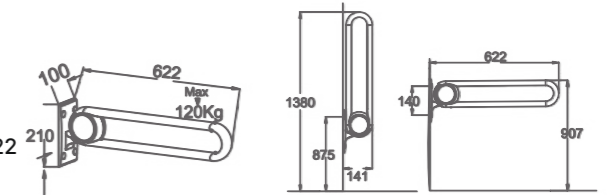
XHD-U658 Stützarm, Länge 746 mm



XHA-U622

Fester U-Stützarm

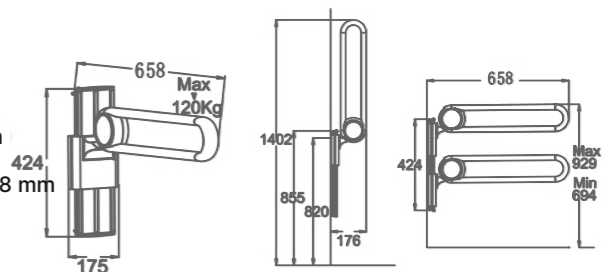
XHA-U622 Stützarm, Länge 622 mm



XHB-U658

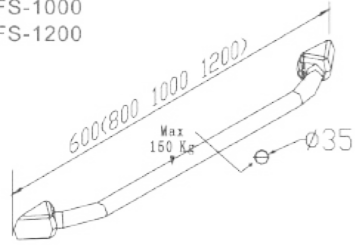
Höhenverstellbarer U-Stützarm

XHB-U658 Stützarm, Länge 658 mm

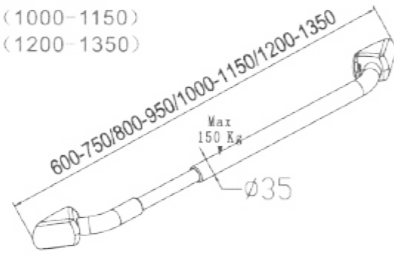




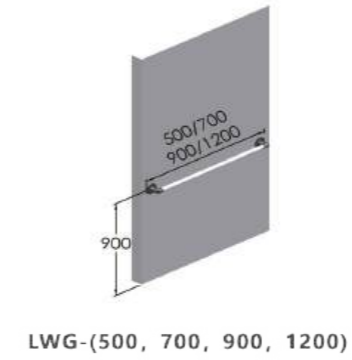
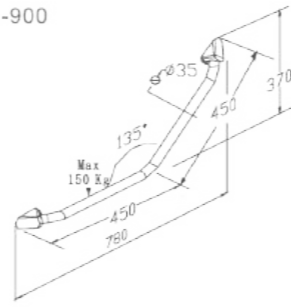
FS-600
FS-800
FS-1000
FS-1200



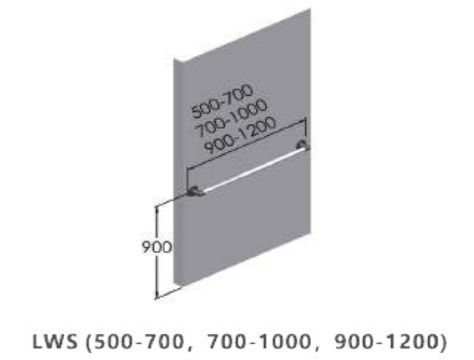
XFS-600 (600-750)
XFS-800 (800-950)
XFS-1000 (1000-1150)
XFS-1200 (1200-1350)



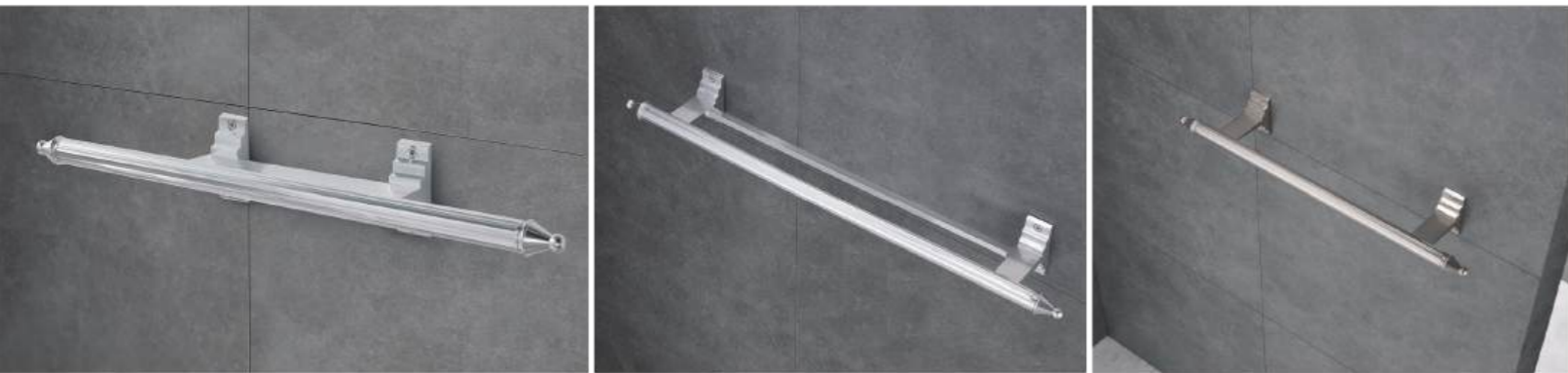
FSL-900



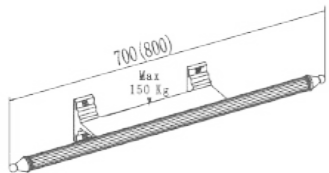
LWG-(500, 700, 900, 1200)



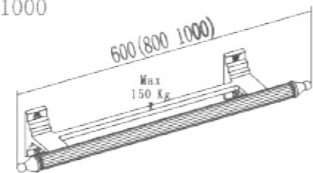
LWS (500-700, 700-1000, 900-1200)



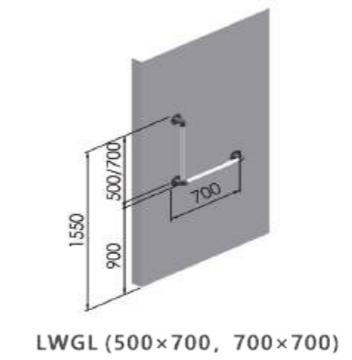
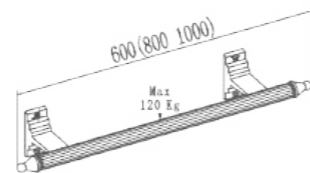
ZFS-700
ZFS-800



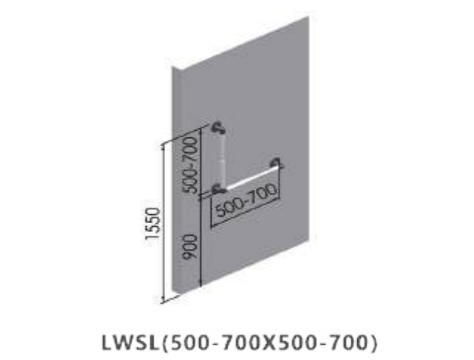
MFS-600
MFS-800
MFS-1000



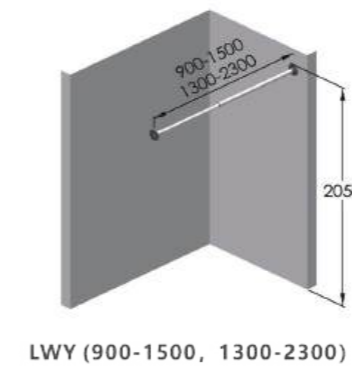
HFS-800



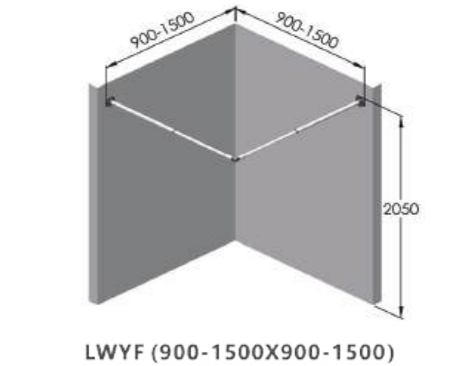
LWGL (500x700, 700x700)



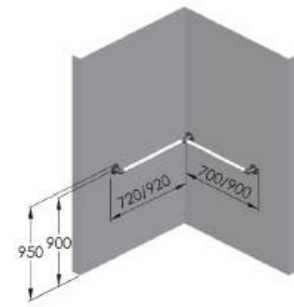
LWSL(500-700X500-700)



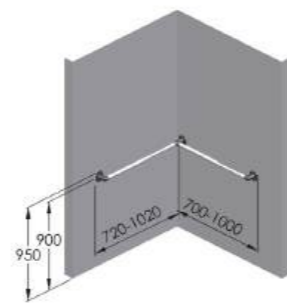
LWY (900-1500, 1300-2300)



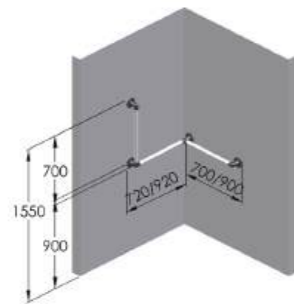
LWYF (900-1500X900-1500)



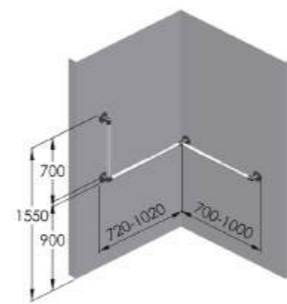
LWGZ



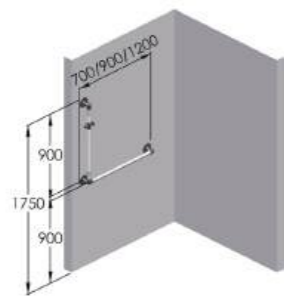
LWSZ



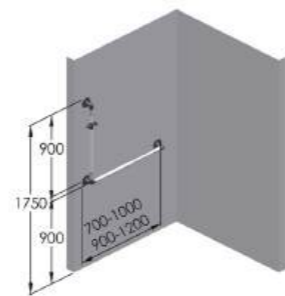
LWGZ+LWL



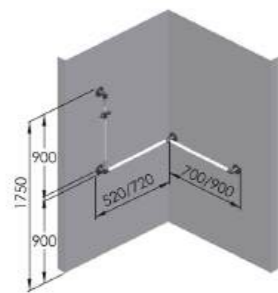
LWSZ+LWL



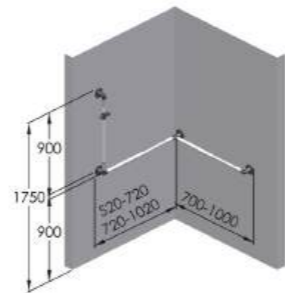
LWG+HSZ



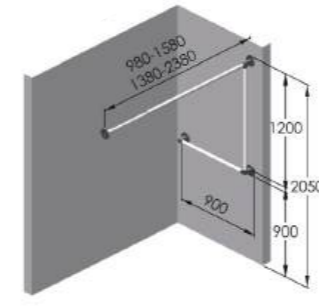
LWS+HSZ



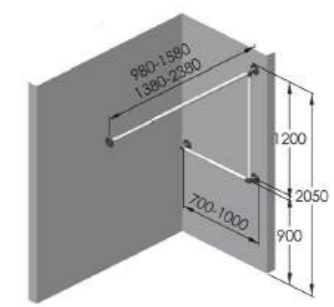
LWGZ+HSZ



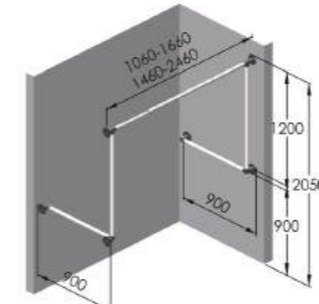
LWSZ+HSZ



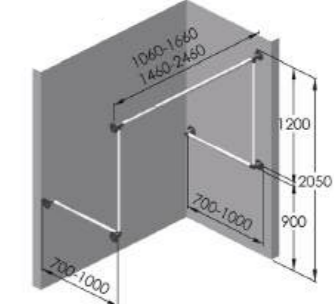
LWZA



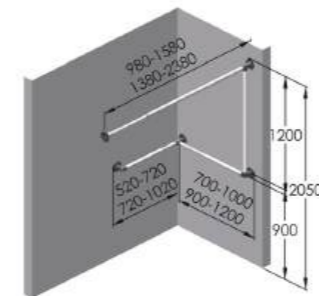
LWZB



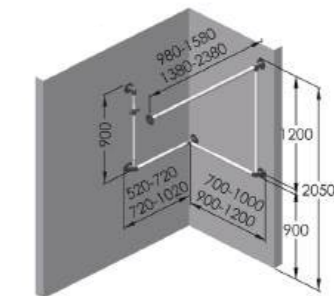
LWZC



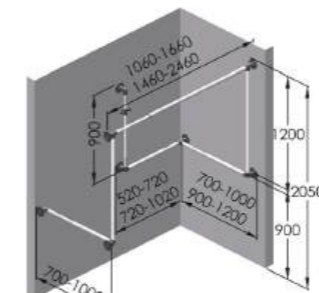
LWZD



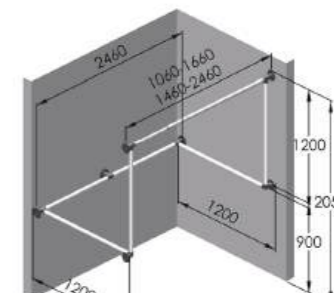
LWZE



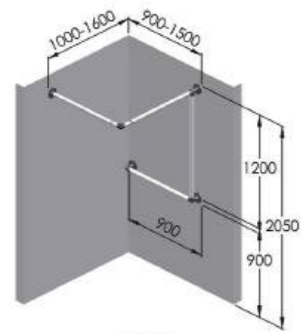
LWZF



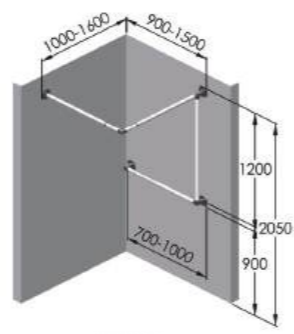
LWZG



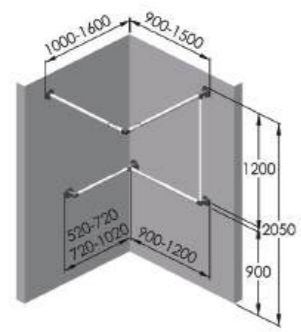
LWZH



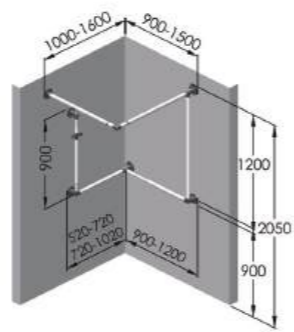
LWZI



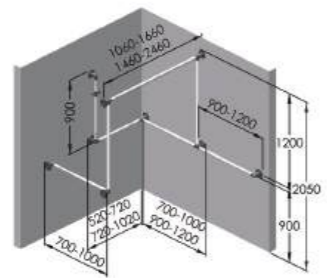
LWZJ



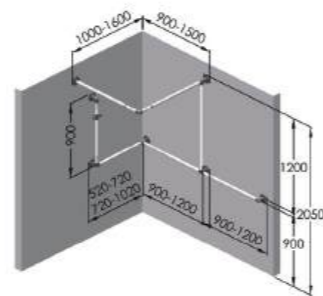
LWZK



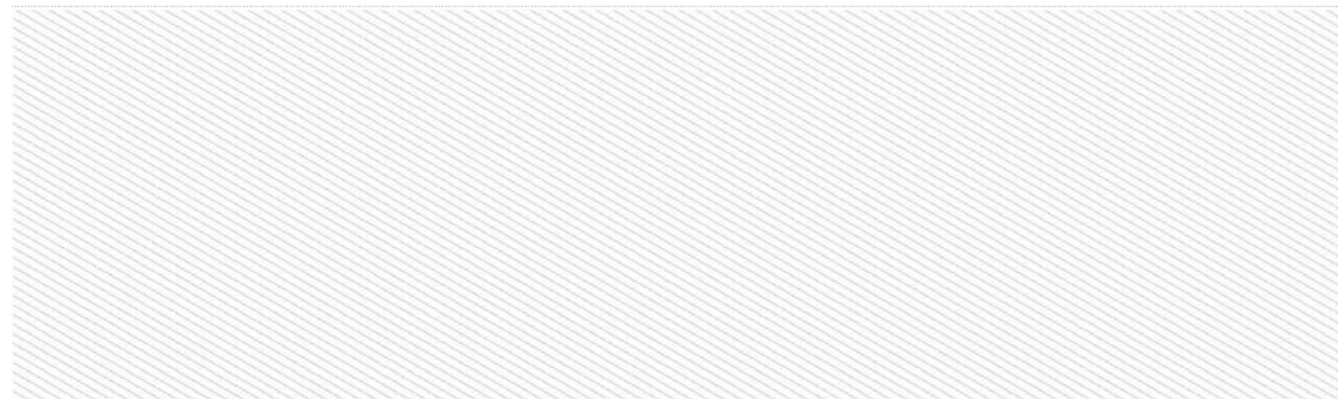
LWZL



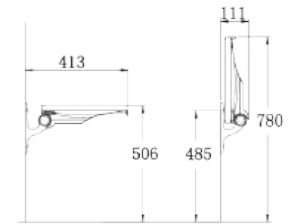
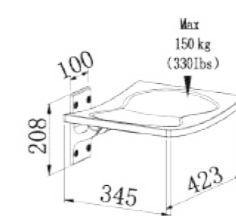
LWZM



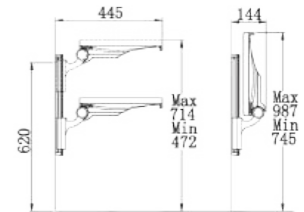
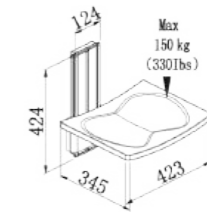
LWZN



SA-A425
Fester Duschsitz
SA-A425 Duschsitz, fest



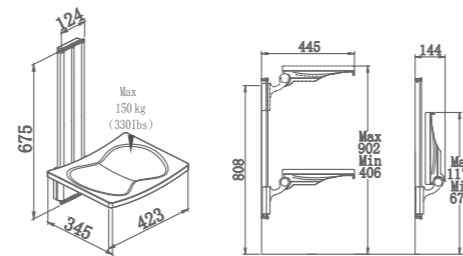
SA-B425
Höhenverstellbarer Duschsitz
SA-B425 Duschsitz, höhenverstellbar





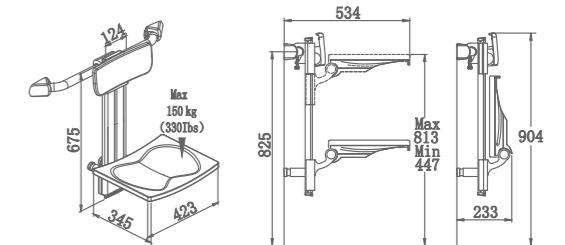
SA-B425+
Erweiterter, höhenverstellbarer
Duschsitz

SA-B425+ Duschsitz, erweitert
höhenverstellbar



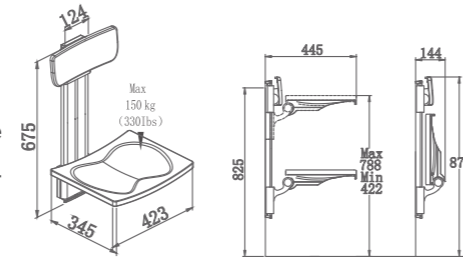
SA-C425+B-B340+ (FS)
Höhenverstellbarer Duschsitz mit
Rückenlehne, geeignet für
Handläufe mit Ø 30-35 mm
(Handlauf nicht im Lieferumfang
enthalten)

SA-C425+B-B340+ (FS) Duschsitz,
höhenverstellbar mit Rückenlehne



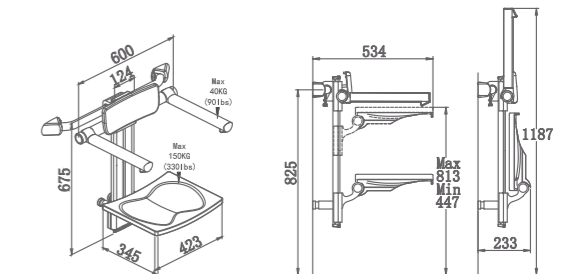
SA-B425+B-B340
Höhenverstellbarer Duschsitz mit Rückenlehne

SA-B425+R-B340 Duschsitz, höhenverstellbar
mit Rückenlehne



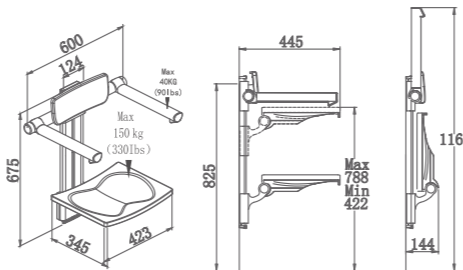
SA-C425+B-BF340+ (FS)
Höhenverstellbarer Duschsitz
mit Armlehnen und Rückenlehne,
geeignet für Handläufe mit Ø
30-35 mm
(Handlauf nicht im Lieferumfang
enthalten)

SA-C425+B-BF340+ (FS)
Duschsitz, höhenverstellbar mit
Armlehnen und Rückenlehne



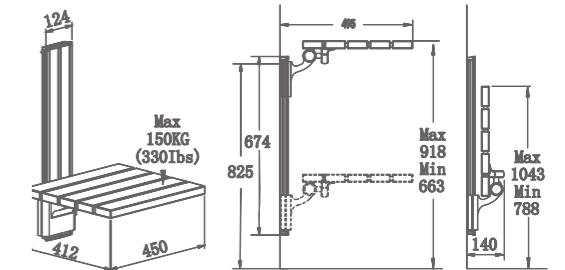
SA-B425+B-BF340
Höhenverstellbarer Duschsitz mit Armlehnen
und Rückenlehne

SA-B425+B-BF340 Duschsitz, höhenverstellbar
mit Armlehnen und Rückenlehne



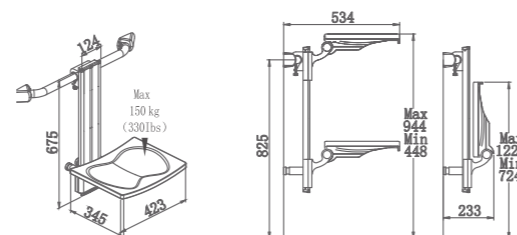
SA-B450+
Erweiterter, höhenverstellbarer
Duschsitz

SA-B450+ Duschsitz, erweitert
höhenverstellbar



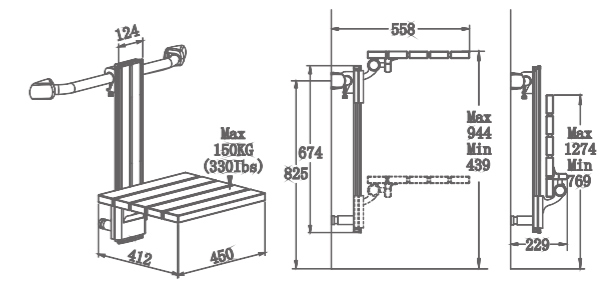
SA-C425+ (FS)
Höhenverstellbarer Duschsitz, geeignet
für Handläufe mit Ø 30-35 mm
(Handlauf nicht im Lieferumfang
enthalten)

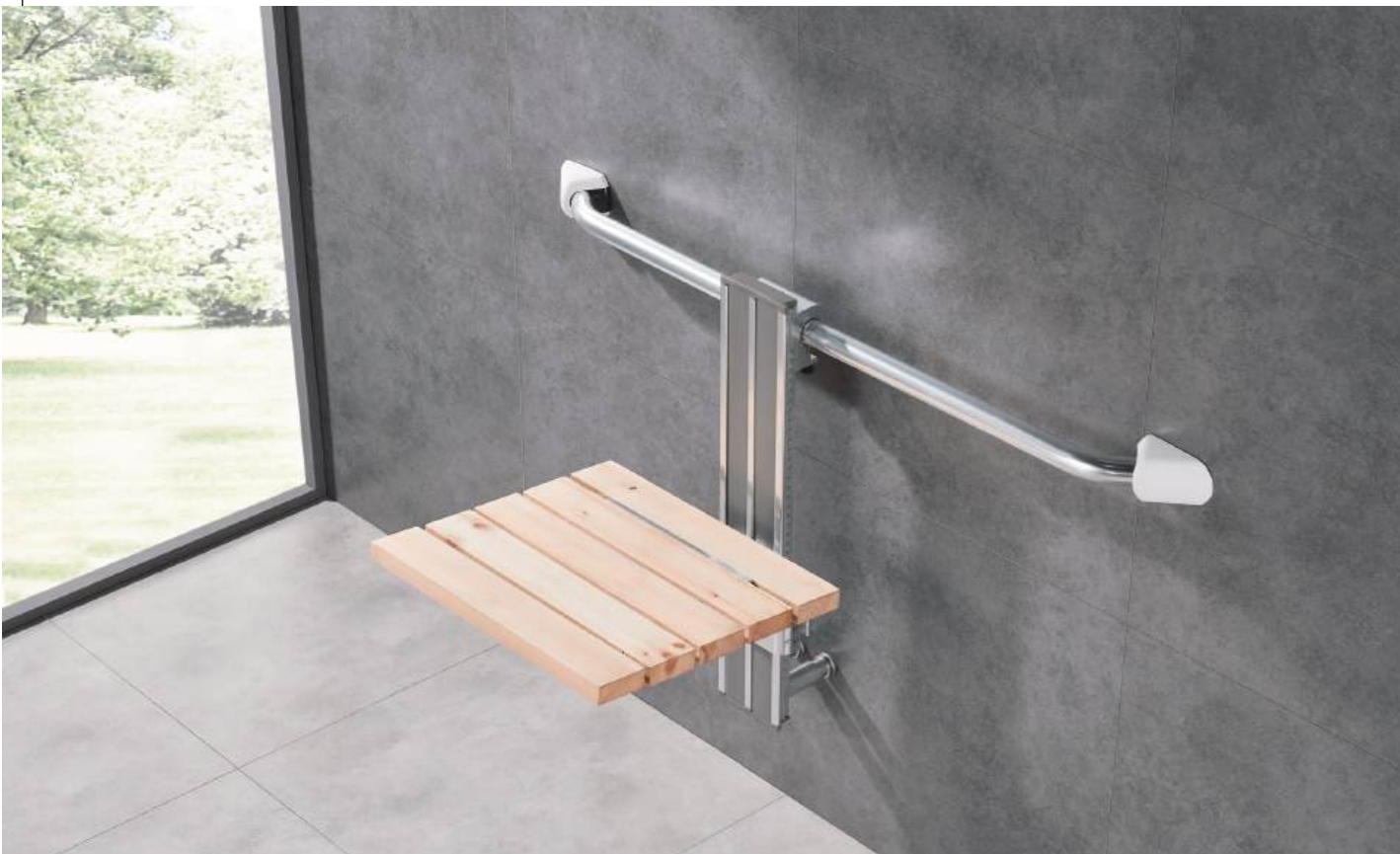
SA-C425+ (FS) Duschsitz, höhenver-
stellbar



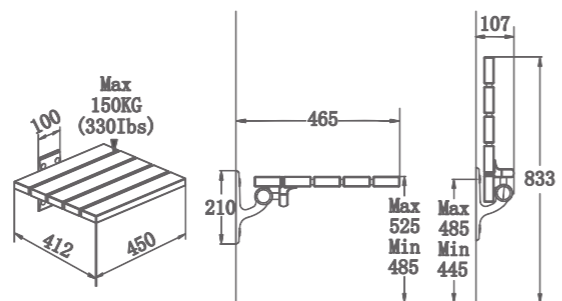
SA-C450+
Erweiterter, höhenverstellbarer
Duschsitz, geeignet für
Handläufe mit Ø 30-35 mm
(Handlauf nicht im Lieferumfang
enthalten)

SA-C450+ Duschsitz, erweitert
höhenverstellbar

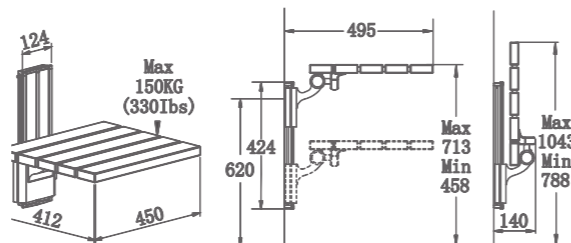




SA-A450
Fester, klappbarer Duschsitz
SA-A450 Duschsitz, fest

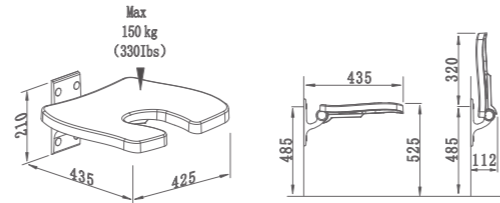


SA-B450
Höhenverstellbarer Duschsitz
SA-B450 Duschsitz, höhenverstellbar

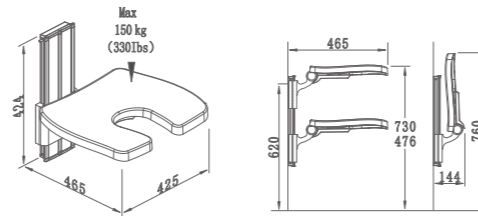




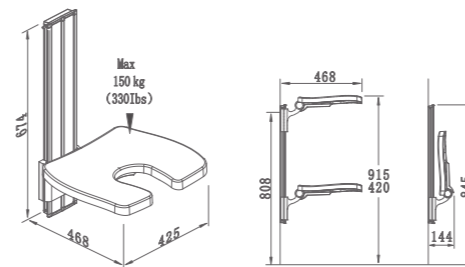
XSA-A420
Fester Duschsitz
XSA-A420 Duschsitz, fest



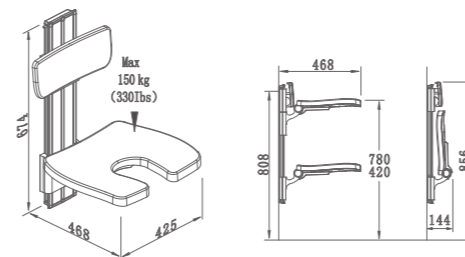
XSA-B420
Höhenverstellbarer Duschsitz
XSA-B420 Duschsitz, höhenverstellbar



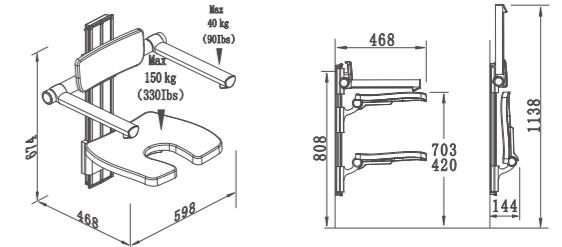
XSA-B420+
Erweiterter, höhenverstellbarer Duschsitz
XSA-B420+ Duschsitz, erweitert höhenverstellbar



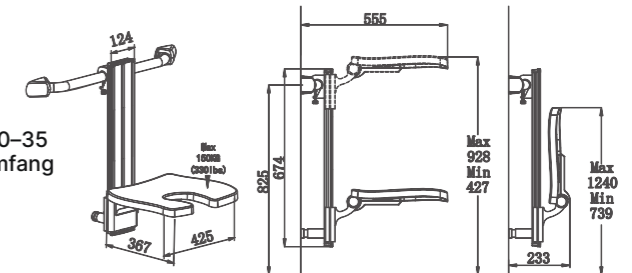
XSA-B420+B-B340
Height-adjustable shower seat, with backrest
XSA-B420+B-B340 shower seat, height-adjustable with backrest



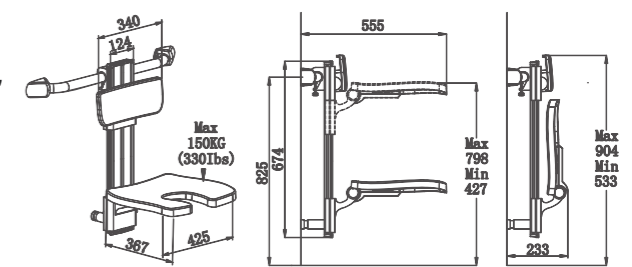
XSA-B420+B-BF340
Höhenverstellbarer Duschsitz mit Armlehnen und Rückenlehne
XSA-B420+B-BF340 Duschsitz, höhenverstellbar mit Armlehnen und Rückenlehne



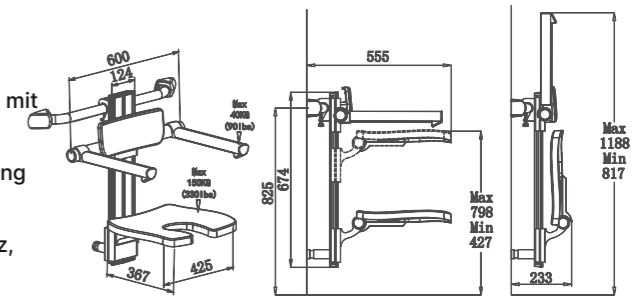
XSA-C420+
Höhenverstellbarer Duschsitz, geeignet für Handläufe mit Ø 30-35 mm (Handlauf nicht im Lieferumfang enthalten)
XSA-C420+ Duschsitz, höhenverstellbar



XSA-C420+B-B340
Höhenverstellbarer Duschsitz, geeignet für Handläufe mit Ø 30-35 mm (Handlauf nicht im Lieferumfang enthalten)
XSA-C420+ Duschsitz, höhenverstellbar

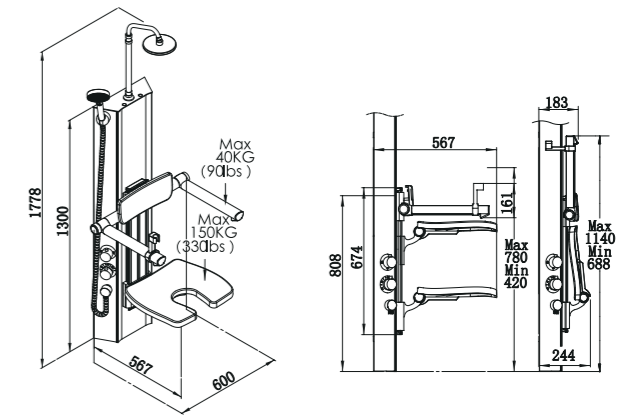


XSA-C420+B-BF340
Höhenverstellbarer Duschsitz mit Rückenlehne, geeignet für Handläufe mit Ø 30-35 mm (Handlauf nicht im Lieferumfang enthalten)
XSA-C420+B-B340 Duschsitz, höhenverstellbar mit Rückenlehne





SH-420
Thermostatische Duschpaneel-
einheit mit Duschsitz



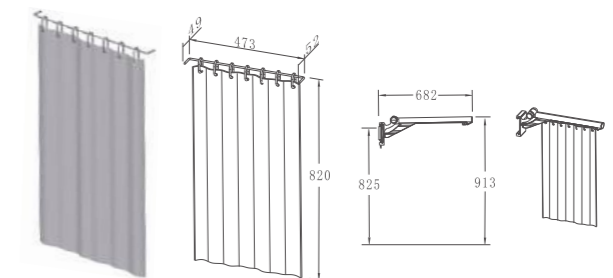
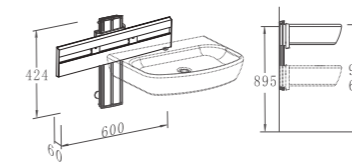
XB-B340
Höhenverstellbare Rückenlehne
(vertikale Wandschiene nicht
im Lieferumfang enthalten)



XB-BF340
Höhenverstellbare Rückenlehne
und Armlehnen
(vertikale Wandschiene nicht
im Lieferumfang enthalten)



XGB-B100
Höhenverstellbare Wandhalterung für
Waschbecken



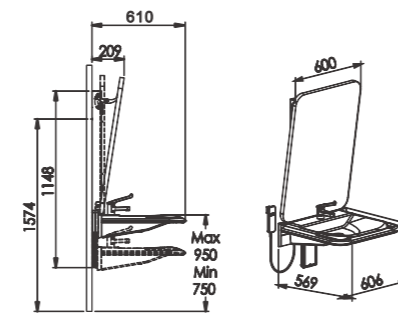
YL
Direkt unter dem Stützhandlauf montierbar
(Stützhandlauf nicht im Lieferumfang enthalten)



XGB-B100T Electric adjustable basin holder
(Das Waschbecken ist separat erhältlich)

Neigbarer Spiegel, Winkelverstellung durch Ziehen
oder Drücken

Integrierter elektrischer Endschalter
Hub: 200 mm
Geschwindigkeit: 9 mm/s
Traglast Hub: 2000 N
Traglast Neigung: 2000 N
Schutzart: IPX4
Geräuschpegel: ≤ 48 dB
Eingang: 100-220 V~ / 50-60 Hz, max. 200 W
Ausgang: 24 V / 5 A



Normen und Zertifizierungen:
IEC60601-1:2012
EN60601-1:2006 + A12:2014
ANSI/AAMI ES60601-1:2005/(R)2012 & A1:2012
C1:2009/(R)2012 & A2:2010/(R)2012

FARBEN



Weiss



Grau



Rot



Gelb



Schwarz



CF-DK

Intelligent. Sicher. Nahtlos.

Aufwertung zu einer Küche, die sich an individuelle Bedürfnisse anpasst.
(Stützhandlauf nicht im Lieferumfang enthalten)

L/mm			W/mm					H/mm	
L1	L2	L3	W1	W2	W3	W4	W5	H1	H2
700~1200	≥100	≥100	600~650	≥110	≥70	300~350	50	450±5	540±5

Integrierter elektrischer Endschalter

Geschwindigkeit: 9 mm/s
Hublänge: 200 mm

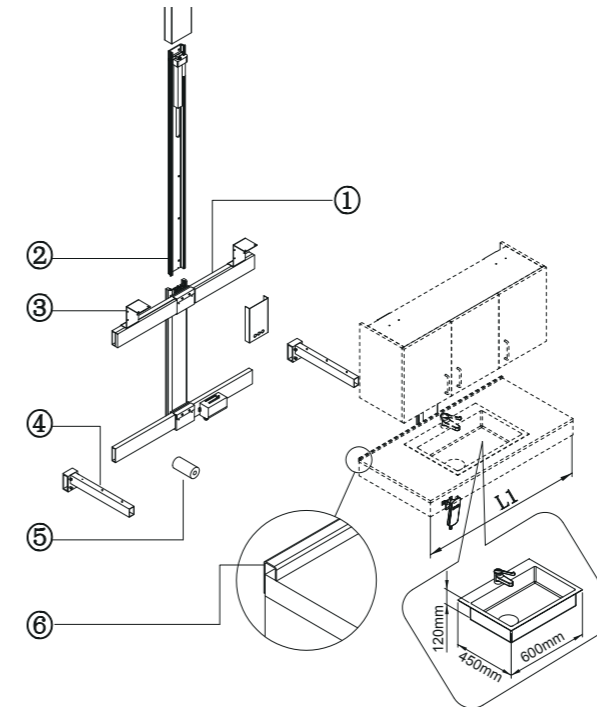
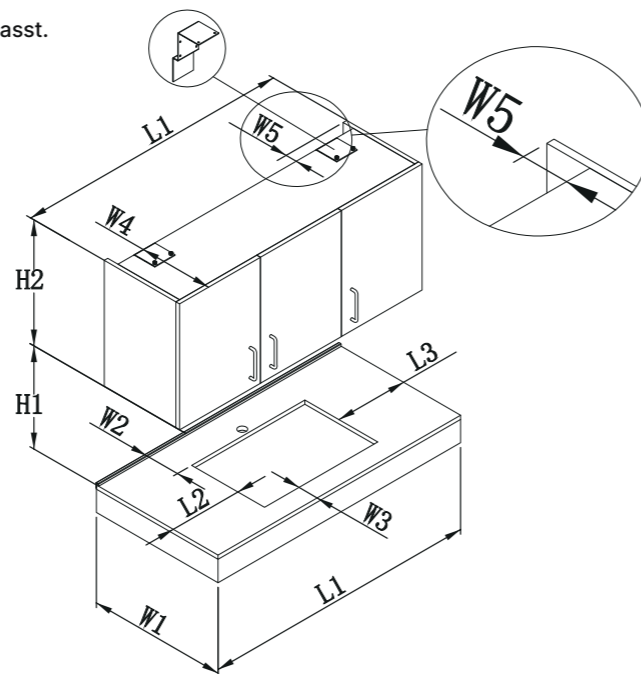
Drucklast: 2000 N
Zuglast: 2000 N

Geräuschpegel: ≤ 48 dB

Schutzklasse: IPX4 (wassergeschützt)

Eingang: 100~220 V~ / 50~60 Hz, max. 200 W
Ausgang: 24 V / 5 A

Normen und Standards:
IEC 60601-1:2012
EN 60601-1:2006 + A12:2014
ANSI/AAMI ES60601-1:2005/(R)2012 & A1:2012
C1:2009/(R)2012 & A2:2010/(R)2012







L(No)/mm	No/PCS						
L1	①	①	②	③	④	⑤	⑥
700~1200	L1-46	2	1	2	2	1	1

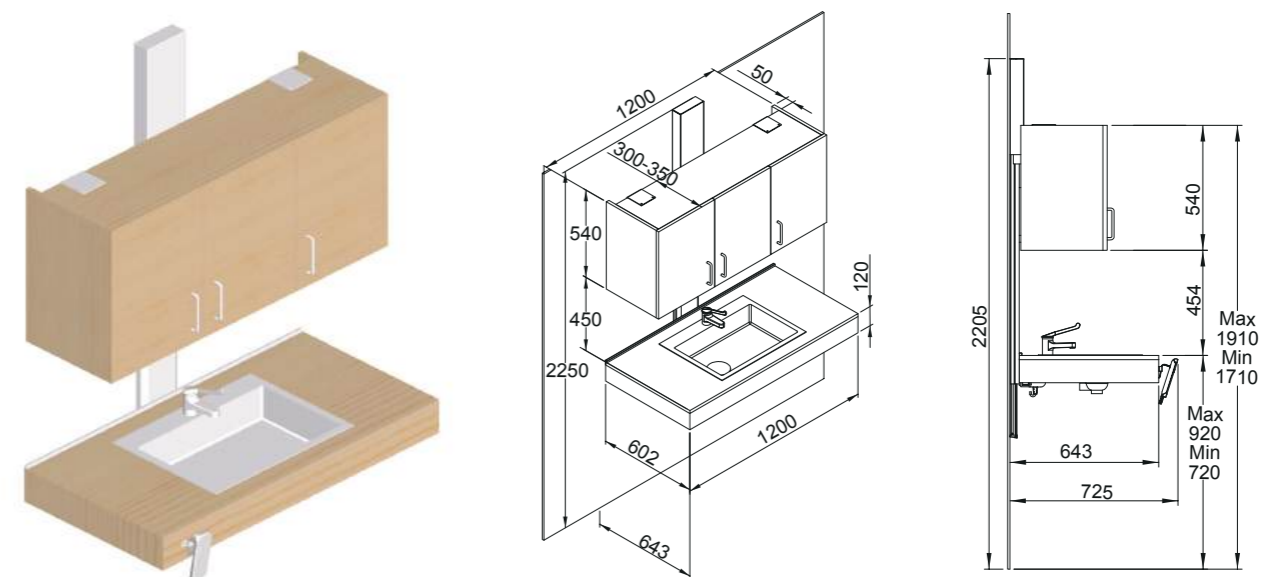
Product specification

Item No	XGB-CF200T
Height Adjustment	195MM
Waterproof Rating	IP66
Weight Loading	200kgs (Limited to the electric motor rod)

Höhenverstellbare Küche: Sync-Lift-System

Die barrierefreie Nutzung und der Komfort werden durch eine innovative, höhenverstellbare Küche verbessert, die für Nutzerinnen und Nutzer aller Fähigkeiten konzipiert ist, insbesondere für ältere Menschen und Rollstuhlnutzerinnen und Rollstuhlnutzer.

-  **Sync-Lift-Technologie:** Kochfeld und Oberschrank bewegen sich synchron und gleichzeitig, wodurch konstante Abstände und eine ergonomisch optimale Nutzung sichergestellt werden..
-  **One-Touch-Bedienung:** Die Höhenverstellung erfolgt mühelos über eine einzige Fernbedienung.
-  **Sanfter Gleitbetrieb:** Die elektrische Hubfunktion arbeitet gleichmässig und besonders leise.
-  **Universelles Design:** Geeignet für barrierefreie Wohnräume, Einrichtungen der Seniorenbetreuung sowie Rehabilitationszentren.



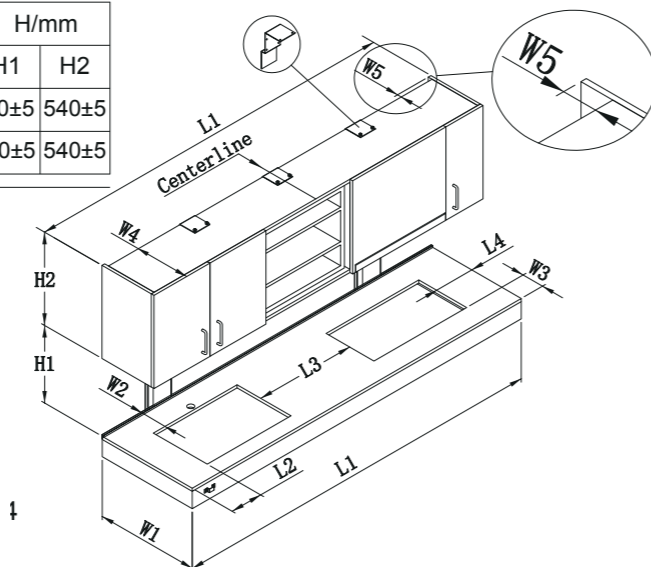


CF-CK

Intelligent. Sicher. Nahtlos.

Aufwertung zu einer Küche, die sich an individuelle Bedürfnisse anpasst.
(Stützhandlauf nicht im Lieferumfang enthalten)

L/mm				W/mm					H/mm	
L1	L2	L3	L4	W1	W2	W3	W4	W5	H1	H2
1220~1780	≥100	≥100	≥100	600~650	≥110	≥70	300~350	50	450±5	540±5
1800~2500	≥100	≥200	≥100	600~650	≥110	≥70	300~350	50	450±5	540±5



Integrierter elektrischer Endschalter

Geschwindigkeit: 9 mm/s
Hublänge: 200 mm

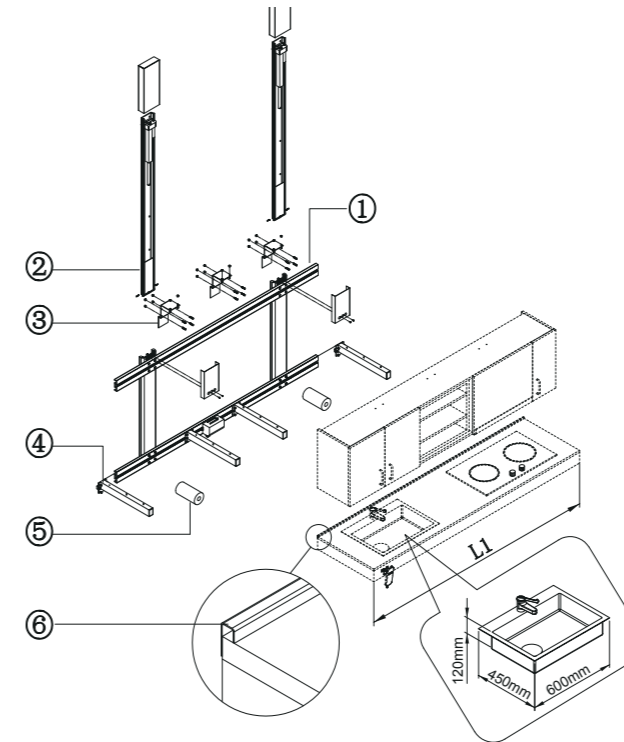
Drucklast: 2000 N
Zuglast: 2000 N

Geräuschpegel: ≤ 48 dB

Schutzart: IPX4 (wasserresistent)

Eingang: 100~220 V~/ 50~60 Hz, max. 200 W
Ausgang: 24 V / 5 A

Normen und Standards:
IEC 60601-1:2012
EN 60601-1:2006 + A12:2014
ANSI/AAMI ES60601-1:2005/(R)2012 & A1:2012
C1:2009/(R)2012 & A2:2010/(R)2012



L(No)/mm	No/PCS						
L1	①	①	②	③	④	⑤	⑥
1220~1780	L1- 46	2	2	3	3	2	1
1800~2500	L1- 46	2	2	3	4	2	1

Product specification

Item No	XGB-CF200T
Height Adjustment	195MM
Waterproof Rating	IP66
Weight Loading	260kgs (Limited to the electric motor rod)

Höhenverstellbare Küche: Sync-Lift-System

Die barrierefreie Nutzung und der Komfort werden durch eine innovative, höhenverstellbare Küche verbessert, die für Nutzerinnen und Nutzer aller Fähigkeiten konzipiert ist, insbesondere für ältere Menschen und Rollstuhlnutzerinnen und Rollstuhlnutzer.

- Sync-Lift-Technologie:** Kochfeld und Oberschrank bewegen sich synchron und gleichzeitig, wodurch konstante Abstände und eine ergonomisch optimale Nutzung sichergestellt werden..
- One-Touch-Bedienung:** Die Höhenverstellung erfolgt mühelos über eine einzige Fernbedienung.
- Sanfter Gleitbetrieb:** Die elektrische Hubfunktion arbeitet gleichmässig und besonders leise.
- Universelles Design:** Geeignet für barrierefreie Wohnräume, Einrichtungen der Seniorenbetreuung sowie Rehabilitationszentren.

